

РУКОВОДСТВО ПО ЭКСПЛУАТАЦИИ И ОБСЛУЖИВАНИЮ БЕНЗИНОВЫХ СНЕГОУБОРЩИКОВ

МОДЕЛИ:

FS-5,5-520

FS-5,5-560

FS-5,5-560EL

FS-11-710EL



По вопросам продаж и поддержки обращайтесь:

Архангельск (8182)63-90-72
Астана +7(7172)727-132
Астрахань (8512)99-46-04
Барнаул (3852)73-04-60
Белгород (4722)40-23-64
Брянск (4832)59-03-52
Владивосток (423)249-28-31
Волгоград (844)278-03-48
Вологда (8172)26-41-59
Воронеж (473)204-51-73
Екатеринбург (343)384-55-89
Иваново (4932)77-34-06
Ижевск (3412)26-03-58
Иркутск (395) 279-98-46

Казань (843)206-01-48
Калининград (4012)72-03-81
Калуга (4842)92-23-67
Кемерово (3842)65-04-62
Киров (8332)68-02-04
Краснодар (861)203-40-90
Красноярск (391)204-63-61
Курск (4712)77-13-04
Липецк (4742)52-20-81
Магнитогорск (3519)55-03-13
Москва (495)268-04-70
Мурманск (8152)59-64-93
Набережные Челны (8552)20-53-41
Нижний Новгород (831)429-08-12

Новокузнецк (3843)20-46-81
Новосибирск (383)227-86-73
Омск (3812)21-46-40
Орел (4862)44-53-42
Оренбург (3532)37-68-04
Пенза (8412)22-31-16
Пермь (342)205-81-47
Ростов-на-Дону (863)308-18-15
Рязань (4912)46-61-64
Самара (846)206-03-16
Санкт-Петербург (812)309-46-40
Саратов (845)249-38-78
Севастополь (8692)22-31-93
Симферополь (3652)67-13-56

Смоленск (4812)29-41-54
Сочи (862)225-72-31
Ставрополь (8652)20-65-13
Сургут (3462)77-98-35
Тверь (4822)63-31-35
Томск (3822)98-41-53
Тула (4872)74-02-29
Тюмень (3452)66-21-18
Ульяновск (8422)24-23-59
Уфа (347)229-48-12
Хабаровск (4212)92-98-04
Челябинск (351)202-03-61
Череповец (8202)49-02-64
Ярославль (4852)69-52-93

Киргизия (996)312-96-26-47

Казахстан (772)734-952-31

Таджикистан (992)427-82-92-69

Эл. почта fmr@nt-rt.ru || Сайт: <http://firman.nt-rt.ru>

СОДЕРЖАНИЕ

1. Общие сведения	___ 4
2. Общие правила безопасности	___ 5
3. Технические характеристики	___ 10
4. Основные узлы и агрегаты	___ 11
5. Подготовка к работе	___ 12
6. Эксплуатация машины	___ 22
7. Регулировки и техническое обслуживание	___ 38
8. Хранение и транспортировка	___ 48
9. Поиск и устранение неисправностей	___ 50
10. Гарантийные обязательства	___ 53
Гарантийный талон	___ 55

1. ОБЩИЕ СВЕДЕНИЯ

Благодарим Вас за приобретение бензинового культиватора FIRMAN. Изделие выполнено только с применением качественных агрегатов и комплектующих. В конструкции применяется один из самых надежных и экономичных двигателей. Надежность оборудования торговой марки FIRMAN подтверждено временем.

Перед эксплуатацией внимательно изучите данное руководство до полного понимания. Если в процессе изучения остались вопросы, свяжитесь, пожалуйста, со специалистами нашей компании. Мы с радостью поможем Вам. Всю контактную информацию Вы найдете на последней странице руководства

Эксплуатация оборудования с нарушениями правил, изложенных в настоящем руководстве может принести вред здоровью пользователя и привести к выходу из строя и дорогостоящему ремонту. Компания не несет ответственности за последствия, причиненные неправильной эксплуатацией аппарата.

В настоящем руководстве описан принцип действия, основные технические характеристики и правила эксплуатации бензинового генератора.

Данная машина предназначена для использования:

- В качестве снегоуборочной машины для откидывания снега с дорожек с твердым покрытием и равнинной местности
- Согласно спецификации и правилам безопасности, изложенным в данной инструкции по эксплуатации.

Все другие применения рассматриваются как действия по использованию машины не по назначению.

Использование машины не по назначению, а также игнорирование или не соблюдение правил, изложенных в данной инструкции по эксплуатации, снимают любую ответственность с производителя.

Пользователь не несет ответственность за ущерб, причиненный третьему лицу либо его/ее собственности, которые имели место в результате использования данной машины.

2. ОБЩИЕ ПРАВИЛА БЕЗОПАСНОСТИ

- Перед началом использования снегоуборщика внимательно прочитайте инструкцию и изучите ее. Сохраните инструкцию поскольку она может понадобиться Вам при подготовке, эксплуатации и обслуживании.
- Используйте оборудование только по его прямому назначению, для уборки снега.
- Перед началом работы убедитесь, что машина полностью и правильно собран. Проверьте правильность установки и надежность крепления всех элементов машины. Освойте как быстро заглушить двигатель и остановить механизм снегоуборки.
- Перед первым использованием проверьте уровень масла в двигателе и смазки в редукторе, при необходимости заправьте или добавьте масло.
- Не оставляйте работающий снегоуборщик без присмотра. Будьте предельно внимательным, если во время работы рядом находятся посторонние люди, дети или животные.
- Снегоуборщик не простое в управлении оборудование, поэтому запрещается управлять им детьми или людьми с нарушениями двигательных функций, а также лицами, находящимися в состоянии алкогольного, наркотического опьянения или под действием лекарственных препаратов.
- Используйте защитные наушники, очки или защитную маску. Надевайте прочную обувь. При работе соблюдайте устойчивое положение.
- Запрещается пользоваться снегоуборщиком, если на нем не установлены защитные кожухи.
- Производите заправку оборудования только на открытом

воздухе, и при неработающем двигателе.

- Если при заправке топливом произошел пролив, устраните его сухой салфеткой или тканью, и убедитесь, что на месте запуска не осталось следов пролитого топлива, либо смените место запуска.
- Запрещено заливать бензин при работающем или горячем двигателе.
- Запрещено курить при заправке топливного бака и при работе с горючим. Плотнo закрывайте бензобак и канистры с бензином.
- Заправку топливом производите только на ровной горизонтальной поверхности.
- Запускайте двигатель осторожно, держите ноги на расстоянии от вращающихся частей. Не стойте по ходу движения снегоуборщика при его запуске.
- При работе всегда двигайтесь перпендикулярно направлению уклона.
- Не оставляете без присмотра оборудование с работающим двигателем, а также всегда останавливайте двигатель по окончании использования, перед чисткой, транспортировкой и обслуживанием.
- Во избежание повреждения оборудования и получения травм убирайте с обрабатываемого участка все камни, проволоку, стекло и любые другие посторонние предметы.
- Во время работы не приближайтесь на опасное расстояние к вращающимся частям, держите дистанцию, обеспечиваемую рукоятками снегоуборщика. Не меняйте установку регулятора скорости двигателя и не работайте при повышенных оборотах двигателя.
- Регулярно проверяйте бензиновый снегоуборщик на предмет неисправностей и повреждений. При обнаружении повреждений любого рода немедленно прекратите использование оборудования и передайте

устройство в ближайший сервисный центр на диагностику и ремонт. Любые виды ремонта или обслуживания машины, кроме чистки, должны производиться в авторизованном сервисном центре.

- Бензиновый снегоуборщик используется только в качестве снегоуборочной машины для откидывания снега с дорожек с твердым покрытием и равнинной местности, согласно спецификации и правилам безопасности, изложенным в данной инструкции по эксплуатации. Все другие применения рассматриваются как действия по использованию машины не по назначению.

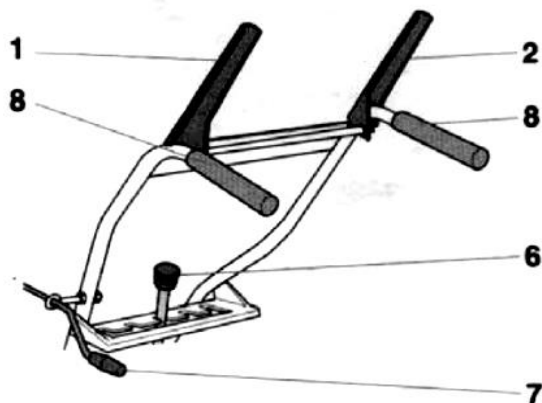


Рисунок 1 (А)
Для 5.5/6.5/9/11 л.с.

Машина имеет предохранительные устройства для вашей безопасности, которые всегда должны функционировать надлежащим образом. Вы не должны их убирать или изменять.

2 – Рычаг управления муфтой для системы привода

Система привода отключается, если пользователь отпускает данный рычаг управления муфтой.

1 – Рычаг управления муфтой для червячного привода (1)

Червячный привод отключается, если пользователь отпускает данный рычаг управления муфтой.

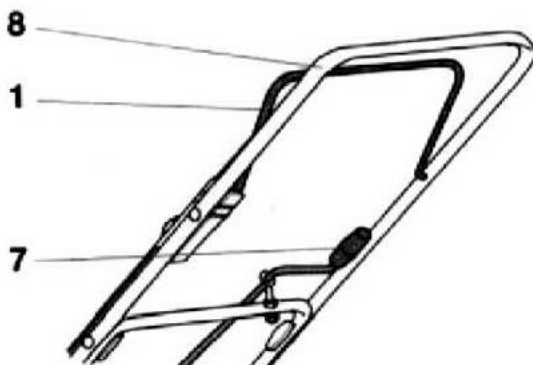


Рисунок 1 (Б)

Соединительная тяга (Для 4/6 л.с.)

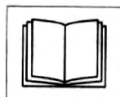
Когда пользователь отпускает данную тягу, червячный двигатель отключается, и машина приостанавливается

Знаки на машине

В различных местах машины вы сможете найти примечания, касающиеся безопасности, а также различные предупреждающие знаки, представленные символами и пиктограммами. Символы выражают следующие точные значения:



Опасность травмы или повреждения имущества.



Внимательно прочтите данное руководство по эксплуатации, в частности главу «Для вашей безопасности» прежде, чем начать пользоваться машиной.



Опасность ожога. Держитесь на безопасном расстоянии от деталей машины.



Опасность получения травмы от выбрасываемого снега или монолитных объектов.



Прикасайтесь к деталям машины только после их полной остановки.



Опасность получения травмы от вращающихся деталей машины. Держите руки и ноги подальше от вращающихся деталей.



3. ТЕХНИЧЕСКИЕ ХАРАКТЕРИСТИКИ

№	Характеристики	Модель			
		FS-5,5-520	FS-5,5-560	FS-5,5-560EL	FS-11-710EL
1	Двигатель	Loncin G160F	Loncin G160F	Loncin G160F	Loncin G270F
2	Объем двигателя, кв. см	163	163	163	337
3	Мощность двигателя, кВт (л.с.)	4(5,5)	4(5,5)	4(5,5)	8(11)
4	Емкость бака, л	3,6	3,6	3,6	6,5
5	Расход топлива, л/час	1,5	1,5	1,5	3,5
6	Ширина, мм	520	560	560	710
7	Высота, мм	280	510	510	510
8	Диаметр ротора, мм	нет	300	300	300
9	Количество передач	1F	5F/2R	5F/2R	5F/2R
10	Угол поворота снегоотбрасывателя, град	190	190	190	190
11	Тип колес	9"	13"	13"	14,5"
12	Электростартер + АКБ	нет	нет	есть	есть
13	Свет	нет	нет	есть	есть
14	Вес, кг	45	75	85	122
15	Габариты ДХШХВ, мм	720x575x550	910x640x710	910x640x710	115x760x80

4. ОСНОВНЫЕ УЗЛЫ И АГРЕГАТЫ



Рисунок 2

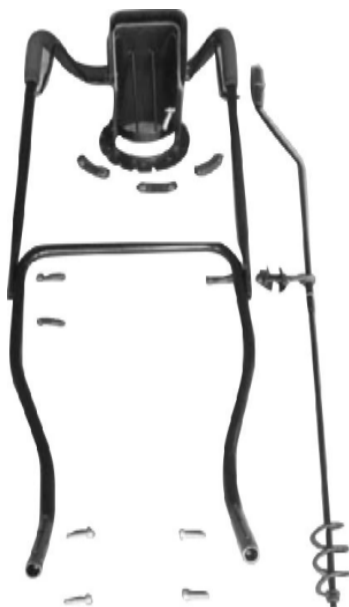
1. Рычаг муфты привода колёс
2. Рычаг муфты шнека
3. Фара (для моделей FS-5,5-560EL и FS-11-710EL)
4. Рычаг переключения передач
5. Рукоятка поворота желоба
6. Крышка ремней
7. Желоб для выброса снега
8. Полозья
9. Подрезной нож
10. Редуктор шнека
11. Предохранительные штифты
12. Шнек
13. Приспособление для очистки желоба
14. Дефлектор желоба

5. ПОДГОТОВКА К РАБОТЕ

- Проверьте содержимое во время распаковки машины
- Соберите машину в порядке.

[Инструкция по сборке](#)

Для 4.0 л.с



Рисунок

5.1

Шаг1: Пожалуйста, проверьте все компоненты, как указано на рисунке и (убедитесь) убедитесь, что каждая часть машины укомплектована. В случае если не хватает каких-либо частей, пожалуйста, свяжитесь с местным дилером для комплектации.

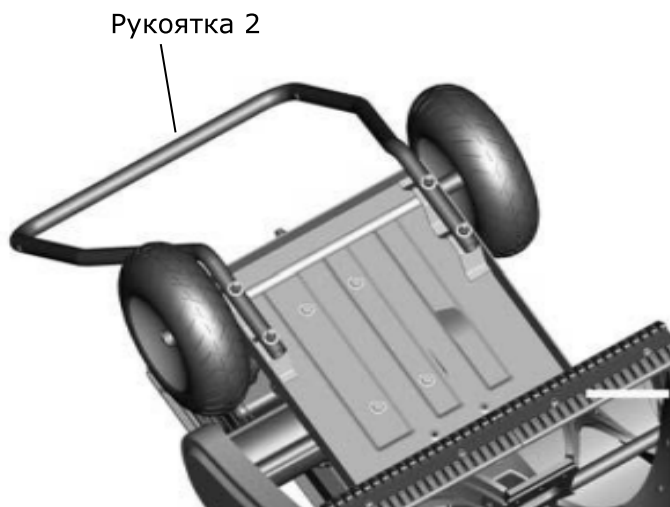


Рисунок 5.2

Шаг 2: Установите ручку 2, возьмите четыре M8 шурупа и закрепите их на обеих сторонах основания. (Смотрите рисунок 5.2)

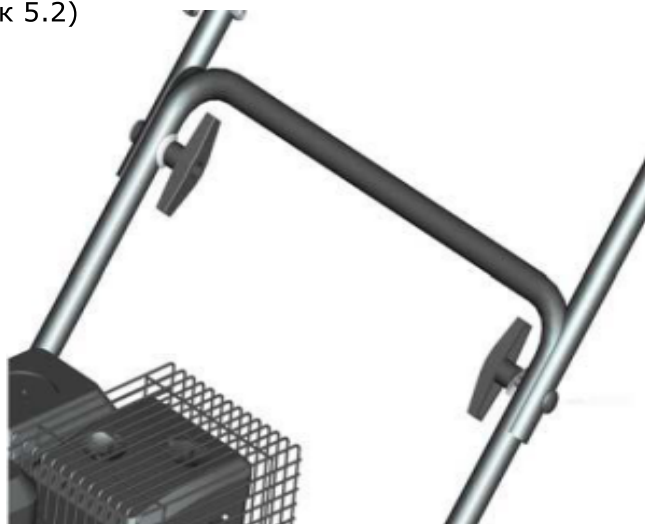


Рисунок 5.3А



Рисунок 5.3Б



Рисунок 5.3В

Шаг 3: возьмите два М8 шурупа, чтобы прикрепить ручку 1 и ручку 2. (Смотрите рисунок 5.3А). Затем установите все элементы управления на рукоятке (рисунки 5.3Б и 5.3В)

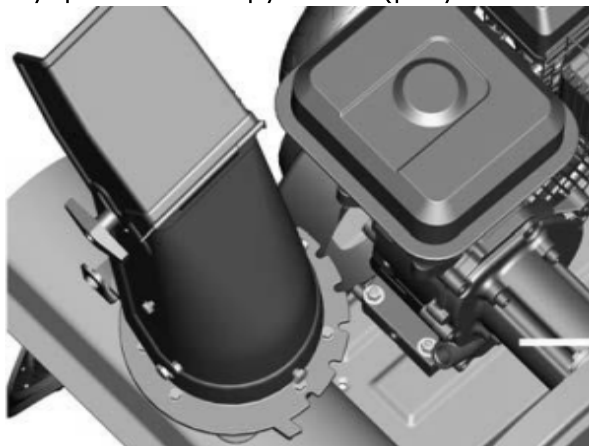


Рисунок 5.4

Шаг 4: Прикрепите спусковой желоб тремя пластиковыми пластинками, шестью М8 шурупами и шестью, М8 гайками внизу спусчного желоба (Смотрите рисунок 5.4)

Для 5.5/6.5/9.0 л.с.

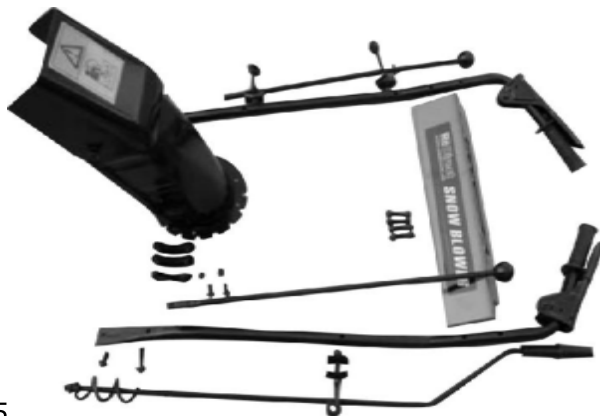


Рисунок 5.5

Шаг 1: Проверьте комплектацию, как указано на рисунке 5.5 и убедитесь в ее полноте. В случае если не хватает каких-либо частей, пожалуйста, свяжитесь с местным дилером для комплектации



Рисунок 5.6

Шаг 2: Соедините рукоятки управления с панелью переключения передач (рисунок 5.6).



Рисунок 5.7

Шаг3: Прикрепите рукоятку к корпусу машины, закрепите ее болтами, затем установите колеса (рисунок 5.7).



Рисунок 5.8

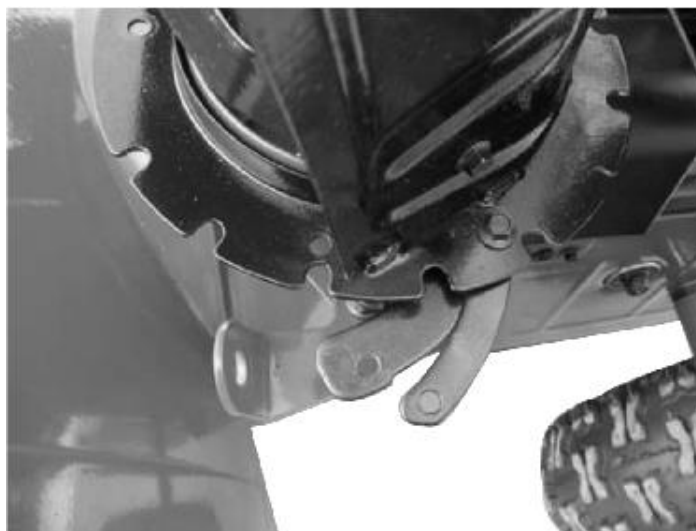


Рисунок 5.9



Рисунок 5.10

Шаг 4: 4-1 Соберите желоб и закрепите его дугообразными пластинами (рисунок 5.8 – 5.10).

4-2 Убедитесь, что обе стороны собраны верно, как указано на рисунке.

4-3 Закрутите шуруп, как указано на картинке



Рисунок 5.11

Шаг 5: 5-1 прикрепите суппорт к ручке



Рисунок 5.12

5-2 Прикрепите суппорт к левому рычагу управления (рисунок 5.12)



Рисунок 5.13

5-3 Прикрепите суппорт и убедитесь, что спираль и шестерня выбрасывающего желоба полностью вошли в зацепление и затяните суппортный болт (рисунок 5.13).



Рисунок 5.14

Шаг 6: Установите рычаг переключения передач (рисунок 5.14).

Шаг 7: 7-1 Снимите тяги с соединительных кабелей.



Рисунок 5.15

7-2 Соедините тяги с рычагами управления муфтой (рисунок 5.15)



Рисунок 5.16

7-3 Соедините тяги с соединительными тросиками (рисунок 5.16).

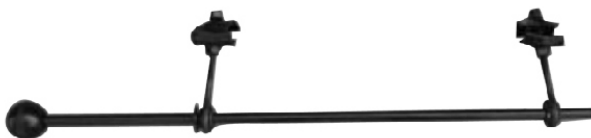


Рисунок 5.17

Шаг 8: 8-1 Прикрепите суппорты к опоре с двух сторон.



Рисунок 5.18

8-2 Прикрепите суппорт к правому рычагу управления (рисунок 5.18).

Прежде чем воспользоваться машиной в первый раз (5.5л.с., 6.5л.с, 9.0л.с и 11л.с):

- Необходимо проверить уровень масла. Залейте или долейте моторное масло по изложенным требованиям.
- При транспортировке шины могут находиться под большим давлением, чем это необходимо. Проверьте давление в шинах и установите давление приблизительно 1 бар.
- Присоедините соединительную муфту для червячного привода и системы привода (смотрите "техническое обслуживание").
- (5.5л.с. 6.5л.с, 9.0л.с. и 11л.с.) Прикрепите приводной рычаг (смотрите "Техническое обслуживание").

6. ЭСПЛУАТАЦИЯ МАШИНЫ

Опасность получения травм



Не работайте с машиной, не надев соответствующей зимней одежды. Надевайте обувь, которая облегчит хождение по скользкой поверхности. Использование любой машины с механическим приводом может стать результатом попадания посторонних предметов в глаза. Всегда надевайте защитные очки либо экран для защиты глаз во время работы с машиной или при выполнении ремонтных или регулировочных работ. Прежде, чем приступить к использованию снегоочистительного оборудования тщательно исследуйте местность и удалите все дверные коврики, санки, доски, провода и другие посторонние предметы.

Прежде, чем приступить к каким-либо регулировочным работам:

- Отключите двигатель
- Выньте ключ зажигания и наконечник провода свечи зажигания.
- Подождите, пока двигатель остынет.

Отрегулируйте машину для соответствия определенным снежным условиям:

- Положение I: Для глубокого снега, который покрыт льдом. Шнек прижат к земле.
- Положение II: Для нормальных снежных условий
- Положение III: Для очистки неровных поверхностей и для транспортировки машины. Шнек находится на большом расстоянии от земли.

Переключение ведущего колеса на холостое колесо (Машины с приводом колеса без рычага свободного хода)

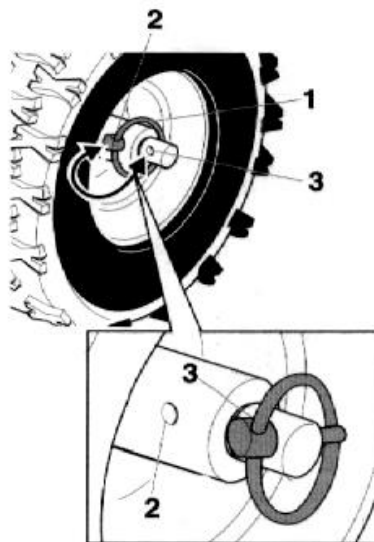


Рисунок 6

С малым и средним количеством снега, а также на местности где много изгибов, соединение между правым колесом и ведущим колесом можно отсоединить. Машина при этом станет легче в управлении.

- Передвиньте кольцевую пружину (1) во внешнее отверстие (3)

Для большого количества снега и покрытых льдом дорожек оба колеса должны работать.

- Выстройте в линию отверстие (2) ступицы колеса и отверстие колесной оси.
- Вставьте кольцевую пружину (1) в оба отверстия (2). Колесо может быть не закреплено через отверстие (3).

Прикрепление очищающей пластины (Для 4/6 л.с.)

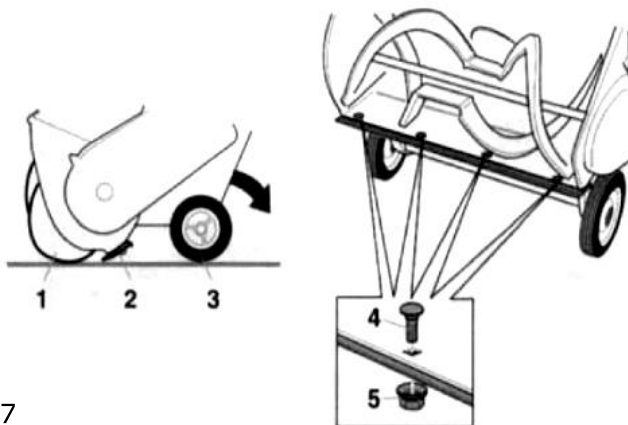


Рисунок 7

Когда машина заводится на ровной поверхности, шнек(1), очищающая пластина (2) и колеса (3) должны одновременно касаться земли. Если очищающая пластина установлена слишком высоко,

снег будет отбрасываться назад. Если она установлена слишком низко, она будет изнашиваться быстрее.

Чтобы установить очищающую пластину:

- Наклоните машину.
- Раскрутите гайки (5).
- Установите очищающую пластину выше или ниже по мере необходимости и снова закрутите гайки.
- Верните машину в исходное положение. Проверьте установку и повторите при необходимости.

Установка салазок (для 5.5л.с. 6.5л.с., 9.0л.с и выше)

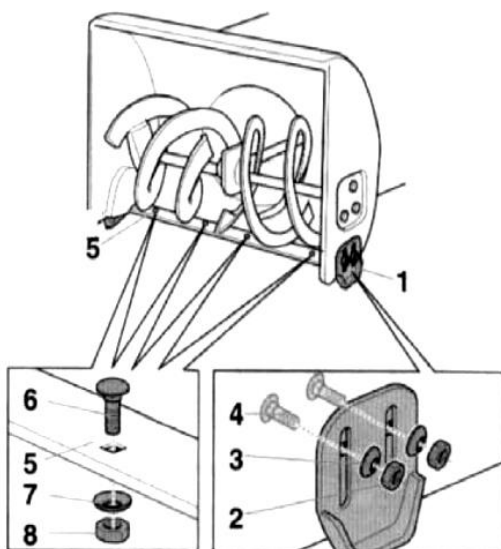


Рисунок 8

При установленных салазках (1), расстояние между землей и очищающей пластиной (5) можно установить таким образом, что никакие объекты с земли (куски почвы или камни) не будут захватываться.

- (машина с гусеничным приводом) переведите переводной рычаг (Рисунок 8, позиция 1) в положение II
- Раскрутите гайки (2) с обеих сторон машины

- Прикрепите салазки соразмерно с расстоянием до земли:
 - Ниже для дорожек с неровной или нежесткой поверхностью.
 - Выше для ровных поверхностей.
 - Закрепите салазки гайками (2) таким образом, чтобы они равномерно касались земли.

Заправка горючим и проверка уровня масла.

Опасность взрыва и риск получения ожога.



Заливайте горючее только на открытом воздухе и только при отключенном и остывшем двигателе. НЕ курите во время заправки машины. Никогда не заливайте горючее до краев. Если горючее перелилось, убедитесь, что вы полностью удалили вылившееся горючее, прежде чем завести машину и начать ее эксплуатацию. Храните горючее только в специальных контейнерах, предназначенных для хранения горючего.

- Проверьте уровень масла, долейте при необходимости (смотрите "инструкции по двигателю").
- Залейте горючее (соответствующие типы горючего указаны в инструкциях по двигателю), закрутите крышку бака и удалите остатки горючего.

Работа со снегоочистительной машиной



Опасность получения травм держите людей, а особенно детей и домашних животных вдали от используемой машины и области опасности. Используйте машину, только если она находится в идеально исправном и безопасном для использования положении. Исследуйте поверхность, на которой вы собираетесь использовать машину и уберите все посторонние предметы, которые могут быть захвачены машиной во время уборки снега.

Работайте только в условиях достаточного освещения. Всегда будьте уверены, что у вас есть надежная опора под ногами, крепко держитесь за ручки машины, передвигайтесь достаточно медленно, никогда не бежите. Если машина начинает чрезмерно вибрировать, остановите двигатель и немедленно проверьте причину вибрации, т.к. чрезмерная вибрация является знаком неисправности. Работайте медленно и осторожно, особенно на неровных или неустойчивых поверхностях, а также когда вы движетесь назад. Никогда не используйте машину без соответствующих перил. Не перегружайте машину, пытайтесь удалить большее количество снега за меньшее время. Установите расстояние между шнеком и землей таким образом, что никакие посторонние предметы (например, камни) не были захвачены машиной.



Предупреждение!

Опасность повреждения машины. Если машина попадает на посторонние предметы (например, камни) или начинает чрезмерно вибрировать, следует немедленно отключить машину и проверить ее на предмет повреждения. Устраните все неполадки и повреждения, которые были обнаружены вами прежде, чем снова использовать машину. После окончания работы оставьте двигатель включенным на несколько минут, чтобы убрать влагу.

(Для 5.5л.с. 6.5 л.с., 9.0л.с. и выше)

- Прикрепите выбрасывающий желоб
- Запустите двигатель
- При отпущенном рычаге управления муфтой (1 и 2) выберите прямую передачу при помощи рычага переключения передач и скоростей (6)

- Нажмите рычаг управления муфтой для червячной передачи (1) и удерживайте его в положении вниз; при этом работают шнек и отбрасывающая турбина.
- Нажмите рычаг управления для системы привода(2) и удерживайте его в положении вниз; машина будет двигаться вперед и очищать снег.
- Если вы хотите сменить передачу, сначала отпустите соединительный рычаг для системы привода (2) а затем смените передачу при помощи рычага переключения передач и скоростей. (6).

Некоторые машины снабжены рычагами свободного хода (3 и 4). Их использование делает машину более легкой в управлении:

- Чтобы повернуть вправо: Потяните правый рычаг свободного хода(4).
- Чтобы повернуть влево: Потяните левый рычаг свободного хода. (3).

Нажмите рычаг сцепления и расцепления муфтой (1) и удерживайте его в положении вниз; начинает работать шнек. После того, как шнек установил контакт с землей, машина начинает двигаться вперед. Если вы хотите увеличить скорость, немного поднимите боковую ручку (8); шнек при этом будет иметь более близкий контакт с землей, и машина будет двигаться быстрее. Однако, частое повторение данного действия может привести к более быстрому изнашиванию шнека. Чтобы снизить скорость, нажмите боковую ручку вниз.

Работа на наклонных поверхностях



Опасность получения травмы в случае опрокидывания машины. Работайте медленно и осторожно, особенно если вы меняете направление. Ведите машину вверх

или вниз по склону, а не поперек его.

Всегда осматривайте местность на предмет препятствий или посторонних предметов.

Не используйте машину с уровнем наклона больше, чем 20%

Уборка снега

- Дайте двигателю и машине приспособиться к внешним температурам, прежде чем приступить к уборке снега. Убирайте снег сразу после того, как он перестанет идти, т.к. позднее верхний слой покроется льдом, что сильно затруднит уборку.
- По возможности убирайте снег по направлению ветра.
- Очищайте снег таким образом, чтобы дорожки, с которых вы уже очистили снег шли одна за другой.

Установка направления и расстояния выбрасывания

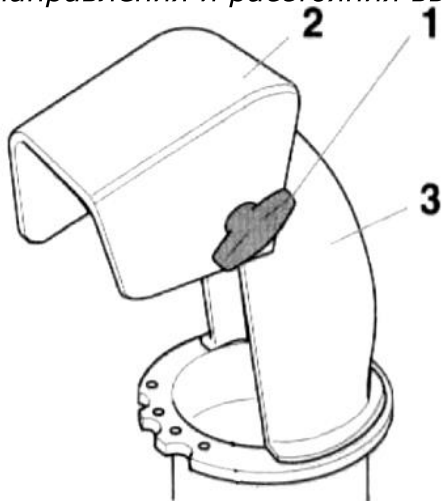


Рисунок 9



Опасность получения травмы

Не устанавливайте дефлектор (2) выбрасывающего желоба (3) в направлении людей, животных, а также окон и дверей.

- Установите выбрасывающий желоб (3) в желаемом направлении, поворачивая рычаг (рисунок 10)
- Установите расстояние выбрасывания

Чем круче угол установки дефлектор (2), тем выше и дальше будет отбрасываться снег.

- Для машин с рычагом (рисунок 9): нажмите рычаг вперед, чтобы установить откидной клапан (2) выше и назад, чтобы установить его ниже.
- Для машин без рычага: раскрутите (ослабьте) ручку (1) и установите клапан (2) выше или ниже по необходимости.

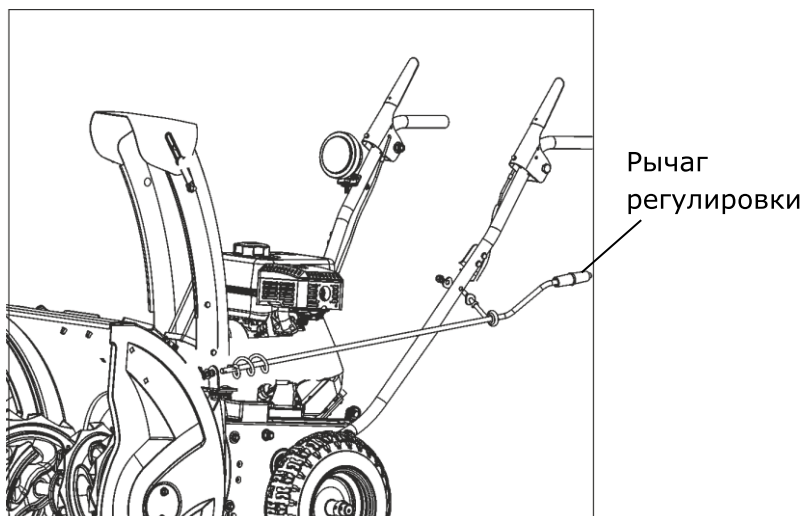


Рисунок 10

Запустить двигатель



Опасность

Никогда не оставляйте двигатель в работающем положении в закрытом помещении. Прежде чем завести двигатель, отпустите рычаг управления муфтой (Рисунок 1 позиция 2) соединительную тягу (Рисунок 1, позиция 1)

■ Проверьте количество топлива и уровень масла, при необходимости залейте топливо и масло, как описано в инструкции.

Запуск ручным стартером

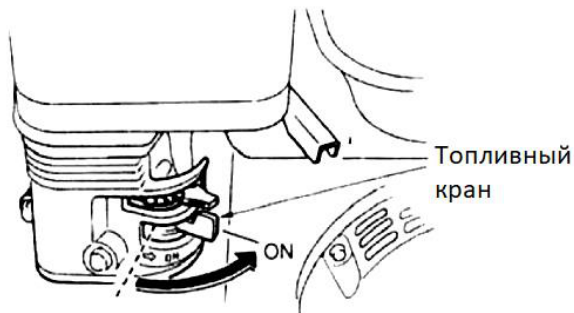


Рисунок 11

4.1 Переведите топливный кран в положение «ON» (рисунок 11)



Рисунок 12

- 6.2 Переведите воздушной заслонки в положение "закрыто"
(холодный двигатель)
(рисунок 12)



Рисунок 13

- 6.3 Переведите дросельный рычаг из положения МЕДЛЕННО, около 1/3 от всего движения рычага по направлению к положению БЫСТРО (рисунок 13)

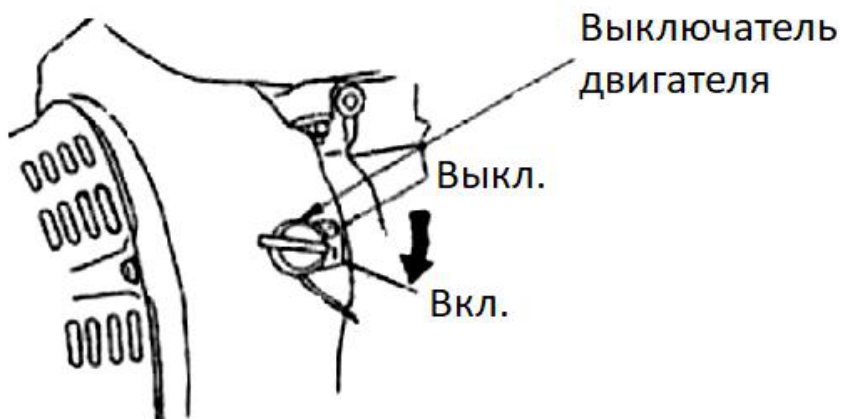


Рисунок 14

- 6.4 Переведите переключатель двигателя в положение "ВКЛЮЧЕНО" (рисунок 14)



Рисунок 15

- 6.5 Немного потяните за шнур запуска, пока не почувствуете сопротивление, а затем сделайте резкий рывок (рисунок 15)

Воздушная заслонка

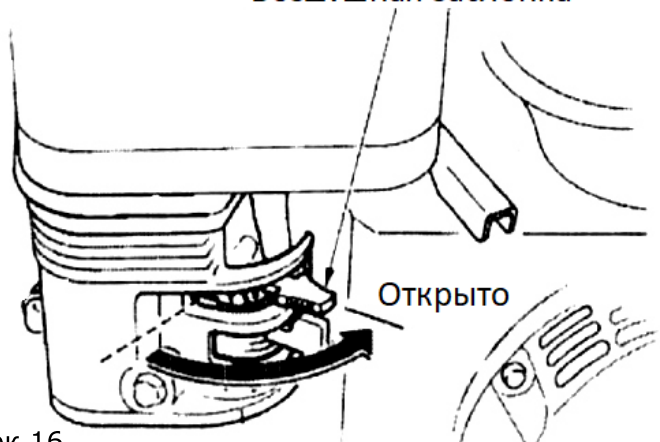


Рисунок 16

6.6 Предварительно прогрейте двигатель и переведите рычаг воздушной заслонки в положение «ОТКРЫТО» (рисунок 16).

Запуск при помощи электрического стартера. (для 5.5л.с., 6.5л.с., 9.0л.с. и 11.0л.с. моделей с электрическим стартером)

Чтобы завести двигатель, электростартер должен быть подключен к источнику питания.

Используйте аккумулятор на 12-вольт с номинальной мощностью 6.5-12 ампер-час. Будьте внимательны и ни в коем случае не подсоединяйте батарею в обратной полярности, т.к. это приведет к короткому замыканию системы зарядки аккумуляторной батареи. Всегда сначала соединяйте кабель батареи с положительным полюсом (+), а не с отрицательным. Таким образом, ваши инструменты не станут причиной короткого замыкания при их касании к деталям во время затягивания кабеля батареи с положительным полюсом



Предупреждение

Батарея может взорваться и нанести повреждения людям. Находящимся поблизости, если вы не будете правильно следовать инструкциям.

Всегда держите батарею вдали от источников открытого огня.

Подсоедините кабель для подключения аккумуляторной батареи с положительным полюсом (+) к стартеру, как показано

Подсоедините кабель для подключения аккумуляторной батареи с отрицательным полюсом (-) к монтажному болту для двигателя или к другому хорошему соединению двигателя на корпусе.

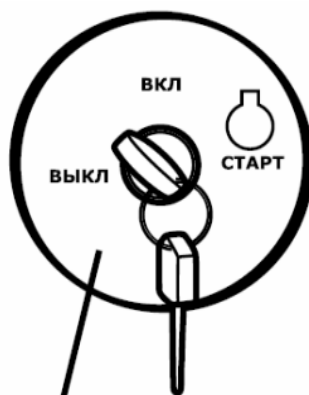
Подсоедините кабель для подключения аккумуляторной батареи с положительным знаком (+) к положительному полюсу батареи, как показано

Подсоедините кабель для подключения аккумуляторной батареи с отрицательным знаком (-) к отрицательному полюсу батареи, как показано

Подсоедините лампу и выключатель освещения к кабелю и соедините кабель с положительным и отрицательным полюсами батареи.

Заизолируйте концы кабеля смазывающим веществом.

- 6.7 Подготовьте двигатель для старта, как и при ручном запуске (пункты 4.1-4.4)



Замок зажигания

Рисунок 17

- 4.8 Переведите ключ в замке зажигания сначала в положение «Вкл» а затем в положение «Старт» (рисунок 17) и удерживайте до запуска двигателя, но не более 10 секунд

Остановка двигателя

- Для того чтобы избежать повреждения машины или возникновения проблем по причине остающейся после работы машины влаги, дайте двигателю возможность поработать несколько минут, прежде чем его отключить (для того, чтобы он просох).

Рычаг дросельной заслонки

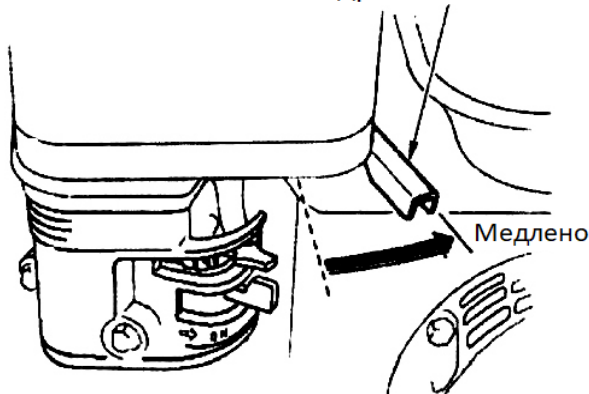


Рисунок 18

- Переведите дросельный рычаг в положение «выключено» (рисунок 18)

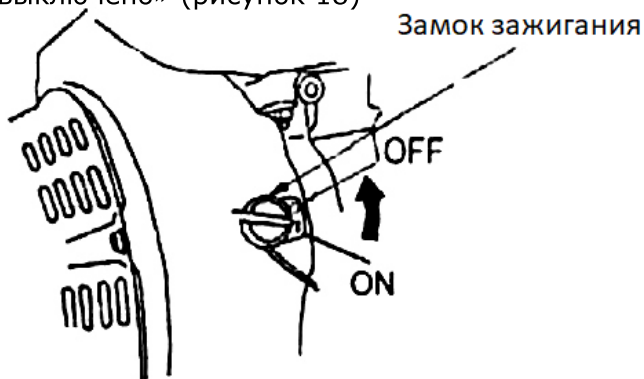


Рисунок 19

- Переведите переключатель двигателя в положение «выключено» (рисунок 19)

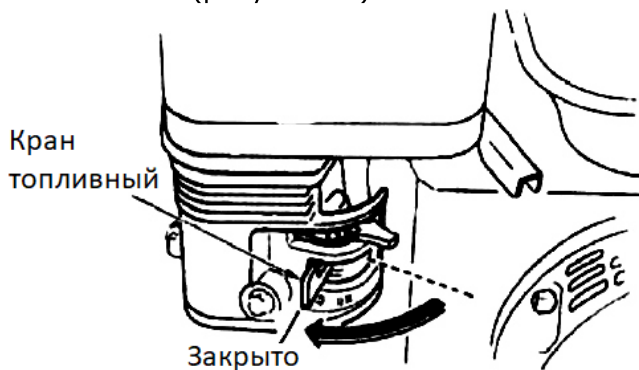


Рисунок 20

- Переведите топливный кран в положение «Закрыто» (рисунок 20)

Предупреждение:



Отпускайте рычаг управления муфтой (1 и 2) прежде чем выбрать или сменить передачу.

■ Выбирайте передачу при помощи рычага переключения передач (6):

- Передние: "1" (медленно) до "5"
- Задняя: "R" (медленно) и "R" (быстро)

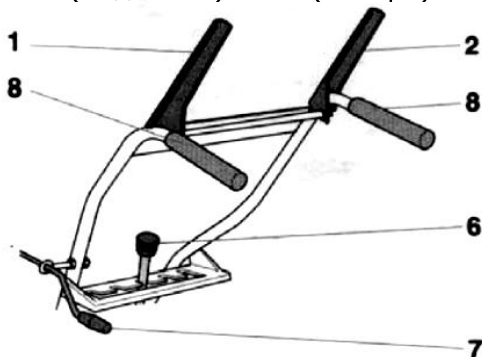


Рисунок 21

7. РЕГУЛИРОВКИ И ТЕХНИЧЕСКОЕ ОБСЛУЖИВАНИЕ

Чистка машины

- Установите машину на ровной, жесткой и горизонтальной поверхности.
- Устраните любые загрязнения, которые попали на нее
- Очистите машину, вливая воду, через выбрасывающий желоб и просушите ее.
- Очистите двигатель при помощи ткани или щетки

Смазка

Смажьте все вращающиеся и двигающиеся детали машины вязкой смазкой.

Регулировка давления в шинах

Рекомендованное давление в шинах – 1 бар.

Регулировка привода колес и привода шнека.

Правильная регулировка привода движения и привода шнека когда свободный ход рычагов составляет 1/3 от хода рычага (т.е. когда движение снегоуборщика начинается при нажатия на рычаг привода колес более чем на 1/3. Работа шнека должна начинаться так же при нажатии рычага управления шнеком более чем на 1/3).

Регулирование соединительной муфты для червячного привода

(Для 5.5л.с. 6.5л.с, 9.0л.с. и 11.0 л.с.)

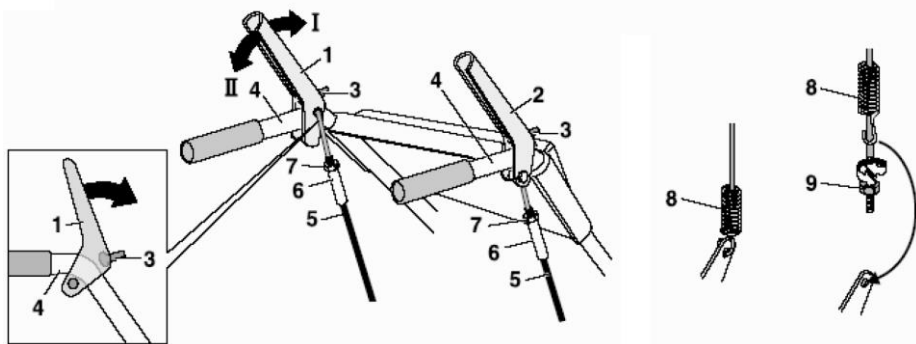


Рисунок 22

Проверьте состояние соединительной муфты:

- Нажмите левый рычаг управления муфтой (1) по направлению вперед; в то же время нажмите вниз резиновую ручку (3). Соединительный кабель (5) должен немного провисать. Ослабьте его при необходимости (смотрите "регулирование соединительного кабеля").
- Отпустите рычаг управления муфтой (1). На соединительном кабеле не должно быть никакого провисания (5), но он также не должен быть сильно перетянут. Отрегулируйте по необходимости (смотрите "регулирование соединительного кабеля").
- Рычаг управления муфтой (1) должен находиться в таком состоянии, чтобы его можно было полностью опустить вниз. Если сделать это не получается, соединительный кабель натянут слишком сильно и его нужно ослабить (смотрите "регулирование соединительного кабеля").

Регулирование соединительной муфты для системы привода

(Для 5.5л.с. 6.5л.с., 9.0л.с. и 11л.с.)

- Установите переводной рычаг (рисунок 4, пункт 1) в положение III (транспортировка).
- Установите рычаг переключения передач и скоростей (6) на самую быструю переднюю передачу (самую большую цифру).
- Отпустив рычаг управления муфтой (2), толкните машину вперед.
- Во время того, как вы будете толкать машину, установите рычаг переключения передач и скоростей (6) на самую быструю передачу заднего хода.
- Если вы почувствуете некоторое сопротивление во время того, как вы будете толкать машину или менять передачу, вам необходимо ослабить соединительный кабель (смотрите "регулирование соединительного кабеля).
- Во время толкания машины, нажмите рычаг управления муфтой (2). Колесо ход должны заблокироваться. Если этого не произошло, немного подтяните соединительный кабель (смотрите "регулирование соединительного кабеля").

Регулирование соединительного кабеля (Для 5.5л.с. 6.5л.с., 9.0л.с. и 11л.с.)

- Для соединительных кабелей с регулируемыми муфтами (6)
- Затягивание: ослабьте гайку (7) и закрутите регулируемые ручки (6) вплотную к ней.
- Ослабление: ослабьте гайку (7) и закрутите регулируемые ручки (6) вплотную к ней.

- Для соединительных кабелей с регулируемыми муфтами (6)
- Для соединительных кабелей с ослабляющими пружинами (8): Прежде чем приступить к регулированию, пружина должна быть снята с крючка, а затем снова на него одета. Соединительный кабель отрегулирован правильно, когда пружина растягивается от 2 до 3 см когда происходит соединение.

Затягивание: Закрутите контргайку (9) выше

Ослабление: Закрутите контргайку (9) ниже

Проверка системы привода (Для 5.5л.с. 6.5л.с., 9.0л.с. и 11л.с.)

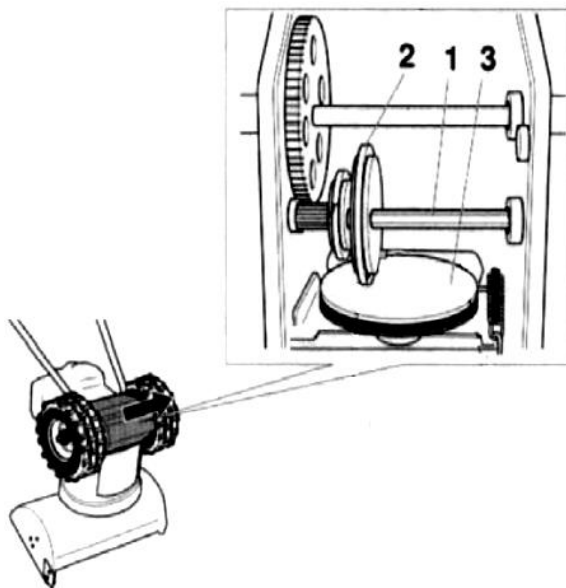


Рисунок 23

Предупреждение



Опасность повреждения машины.
Будьте осторожны, когда переворачиваете машину.

Убедитесь, что:

- Машина сбалансирована
- Ни горючее, ни масло не попадают в воздушный фильтр и не вытекают из машины.
- Раскрутите шурупы если необходимо наклоните машину вперед.
- При помощи отпущенного рычага управления муфтой для системы привода (рисунок 1, пункт 2) смените все передачи; при этом фрикционное колесо (2) не должно входить в контакт с ведущим колесом (3). Если это происходит, ослабьте соединительный кабель (смотрите "регулирование соединительного кабеля ")
- Как предусмотрено инструкцией, очистите ведущее колесо и резиновую ручку на фрикционном колесе; на них не должно быть смазки.
- Если это необходимо, удалите лед с обледеневших частей машины.

Натягивание клинового ремня (Для 4.0л.с.)

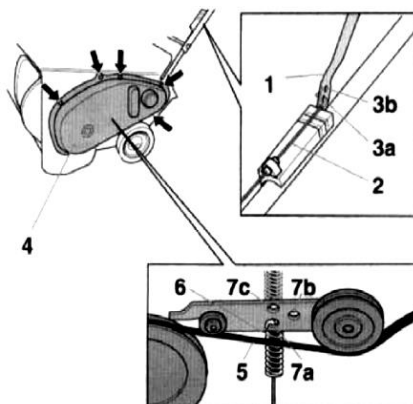


Рисунок 24

Если шнек работает неравномерно при постоянной скорости двигателя, натяжение клинового ремня (5) необходимо отрегулировать.

- Если имеется дополнительное отверстие (3b) на рычаге управления муфтой (1), прикрепите соединительный кабель (2) к самому высокому отверстию (3b).
- Если дополнительное (более высокое) отверстие уже используется, то:

-снимите крышку клинового ремня (4)

-зацепите пружину (6) на конце соединительного кабеля за следующее самое высокое отверстие (от 7a в 7b, fot 7b в 7c). -замените крышку клинового ремня.

Регулирование рычага переключения передач и скоростей (Для 9.0л.с. и 11.0л.с.)

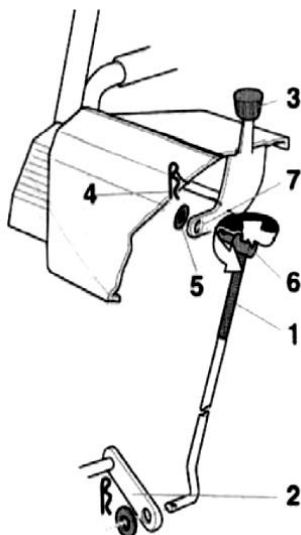


Рисунок 25

- Удалите пружинный зажим (4) и шайбу (5), извлеките шпindelную гайку (6) из отверстия (7).

- Опустите ручку переключения передач вниз (2), установите рычаг переключения передач (3) на "6" передачу.
- Вращайте шпindelную гайку (6) таким образом, чтобы ось можно было вытянуть из того же отверстия (7)
- Закрепите шпindelную гайку кольцом и пружинным зажимом.

Устраняйте любые засорения шнека и выбрасывающего желоба.



Опасность получения травм

Прежде чем приступить к какой-либо работе на машине:

- Отключите двигатель
- Подождите пока все двигающиеся и вращающиеся детали полностью остановятся.
- Выньте ключ зажигания и наконечник провода свечи зажигания.

Замена срезного болта

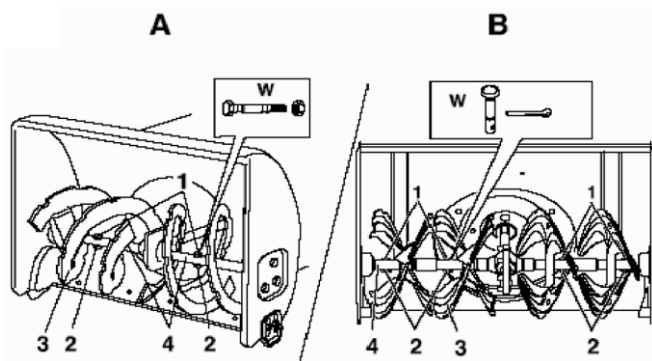


Рисунок 26

Шнек (3) прикреплен к приводному валу (4) срезным болтом (1) и контргайкой (2). Болты сконструированы таким образом, что они ломаются (срезаются), если шнек попадает на крупные посторонние предметы. В этом случае предотвращается повреждение машины. Этот болт (1) и гайки (2) могут заменяться только оригинальными запасными частями (два сменных болта и контргайки поставляются вместе с машиной):

- Уберите срезной болт и гайку, очистите место крепления и смажьте его.
- Используйте новые оригинальные болт и гайку для замены сломанных.

Замена очищающей пластины (Для 5.5л.с. 6.5л.с., 9.0л.с и выше)

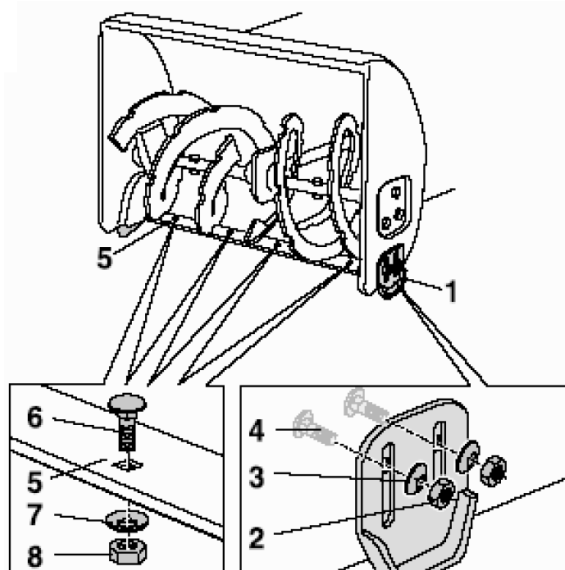


Рисунок 27

- Удалите шуруп (6), кольца (7) и гайки (8)

- Замените очищающую пластину (5) Прикрутите новую очищающую пластину при помощи шурупа, колец и гаек.

Замена очищающей пластины (Для 4.0л.с.)

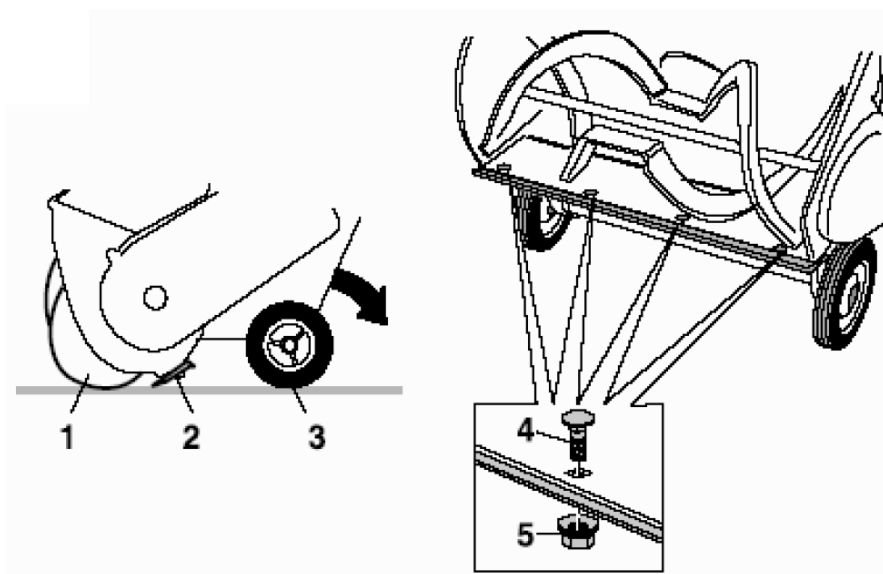


Рисунок 28

- Переверните машину.
- Открутите шурупы и гайки (5).
- Замените очищающую пластину (2).
- Прикрутите новую очищающую пластину при помощи шурупов и гаек.
- Верните машину в исходное положение, проверьте установку (смотрите "крепёж салазок").

Техобслуживание

График техобслуживания

Раз в сезон: Проверяйте машину и проходите техобслуживание в специальной мастерской.

Каждый раз при использовании машины:

- Убедитесь, что вы владеете всеми мерами по обеспечению безопасности.
- Проверьте уровень масла и добавьте при необходимости.
- Проверьте надежность крепления узлов и агрегатов, и всех болтовых соединений при необходимости производите протяжку.

Задача по техобслуживанию	После использования	10 часов	25 часов	50 часов	100 часов	В конце сезона	По необходимости
Очистите выбрасывающий желоб, шнек и раму шнека	•						
Очистите воздушный фильтр		•					
Замените воздушный фильтр ¹⁾							•
Замените масло ³⁾				•			
Смажьте двигающиеся и вращающиеся детали						•	
Очистите свечу зажигания ¹⁾			•				
Проверьте давление в шинах. Увеличьте его при необходимости.						•	
Очистите систему охлаждения и выхлопную трубу ²⁾						•	

Проверьте соединительные приспособления	•							•
Проверьте карбюратор								•
Проверьте очищающую пластину, замените износившуюся								•
Проверьте салазки, замените износившиеся попарно								•
Проверьте гусеничный ход, отрегулируйте при необходимости. Замените поврежденный гусеничный ход.								•
Замените топливный фильтр								•
Замените глушитель выхлопа ²⁾								•

1) Смотрите инструкции по двигателю.

2) Делайте данную работу только в специализированной мастерской

3) Первая замена масла после 5 часов работы

4) Замена масла каждые 25 часов интенсивной работы.

8. ХРАНЕНИЕ И ТРАНСПОРТИРОВКА

Подготовка машины к длительному хранению

Прежде, чем вы подготовите машину к длительному хранению, слейте содержимое топливного бака в соответствующий контейнер на открытом воздухе. Если машиной не будут пользоваться больше месяца, например, после зимы:

- Подготовьте двигатель.
- Очистите машину.
- Чтобы защитить машину от коррозии, протрите все детали тканью, пропитанной маслом или при помощи распылителя смазки.

Храните машину в сухом, чистом и закрытом месте!

Транспортировка

- Для маневрирования и переноса машины на короткие расстояния.
- Остановите машину.
- Выберите переднюю или заднюю передачу.
- Нажмите рычаг управления муфтой для системы привода /соединительной тяги и удерживайте его в положении вниз.
- Осторожно передвиньте машину

Транспортировка машины без управления ее собственной энергией.



Опасность получения травмы

Перед транспортировкой:

-Отключите двигатель.

-Выньте ключ зажигания и наконечник провода свечи зажигания.

-Подождите, пока двигатель не остынет. Перевозите машину на/в транспортном средстве в горизонтальном положении. Предохраните машину от падения, смещения или скольжения в/на транспортном средстве.



Опасность получения травмы.

– Прежде чем приступить к какой-либо работе на машине:

– Отключите двигатель.

Выньте ключ зажигания и наконечник провода свечи зажигания.

Подождите, пока двигатель не остынет



Предупреждение

Риск повреждения машины.

При замене запасных частей машины используйте только оригинальные запасные части.

9. ПОИСК И УСТРАНЕНИЕ НЕИСПРАВНОСТЕЙ

Риск травмирования при случайном запуске машины



Прежде чем приступить к какой-либо работе с машиной:

- Отключите двигатель
- Выньте ключ зажигания и наконечник провода свечи зажигания.
- Подождите, пока двигатель остынет.

Предостережение.

Неполадки, с которыми можно столкнуться при управлении машиной имеют, зачастую, простые причины и вы можете устранить их самостоятельно. Однако если вы сомневаетесь в своей компетенции, обратитесь за помощью к специалисту или в соответствующую мастерскую, где будут использоваться оригинальные детали.

Неисправность	Возможная причина	Меры
Двигатель не работает	Топливный бак пуст	Наполните топливный бак
	Горючее просрочено (не свежее)	Слейте старое горючее в соответствующий контейнер на открытом воздухе и заправьте бак чистым и свежим горючим.
	Двигатель холодный. Воздушная заслонка не установлена в положении "ЗАКРЫТО"	Установите заслонку в положение "ЗАКРЫТО"
	Рукоятка дроссельной заслонки не установлена на "Медленно"	Установите рукоятку дроссельной заслонки на "Медленно"
	Наконечник провода свечи зажигания не подсоединен	Подсоедините наконечник провода Свечи зажигания
	Загрязнился воздушный фильтр	Очистите воздушный фильтр
	Свеча зажигания загрязнилась или повреждена	Очистите свечу зажигания ⁰ . Замените поврежденную ²⁾
	Карбюратор переполненный	Установите рычаг на "выключено" и заведите двигатель

Неисправность	Возможная причина	Меры
Двигатель работает равномерно	Рычаг воздушной заслонки не установлен в положение "Открыто"	Установите рычаг в положение "Открыто"
	Наконечник провода свечи зажигания плохо подсоединен	Плотно подсоедините наконечник провода свечи зажигания
	Несвежее топливо, вода или грязь в топливной системе	Слейте несвежее топливо в подходящий контейнер на открытом воздухе. Наполните бак чистым и свежим топливом
	Вентиляционное отверстие в топливном фильтре заблокировалось	Прочистите вентиляционное отверстие и топливный фильтр
	Воздушный фильтр загрязнился	Прочистите воздушный фильтр ¹⁵
	Карбюратор сместился	Повторно установите карбюратор ²⁵ .
Машина работает	Срезные болты не целые	Установите новые срезные болты (
	Износился или засорился механизм муфты сцепления	Остановите двигатель и устраните засорение
	Соединительный кабель для червячного привода неправильно прикреплен	Прикрепите соединительный кабель (смотрите «Прикрепить соединительный кабель для червячной передачи» ^{2>})

	Клиновой ремень ослаб или порвался (4.0 л.сил)	Натяните ослабленный клиновой ремень (смотрите "Натягивание клинового ремня"). Замените порванный клиновой ремень
	Клиновой ремень ослаб или порвался (4.0 л.сил)	Натяните ослабленный клиновой ремень (смотрите "Натягивание клинового ремня"). Замените порванный клиновой ремень ²⁵
Машина не движется надлежащим образом	Соединительный тросик для системы привода не корректно установлен	Прикрепите соединительный кабель (смотрите "Прикрепление соединительного кабеля")
	Клиновой ремень ослаб или порвался (4.0 л.сил)	Натяните ослабленный клиновой ремень (смотрите "Натягивание клинового ремня"). Замените порванный клиновой ремень ²⁵
	Клиновой ремень ослаб или порвался (4.0 л.сил)	Устраните отложения льда (Смотрите "Натягивание клинового ремня")
	Шина фрикционного колеса порвалась	Замените шину фрикционного колеса ²⁵
Чрезмерная вибрация	Части машины не закручены надлежащим образом или повреждены шнек	Остановите двигатель. Закрепите ослабленные болты и гайки. Почините шнек ²⁵ .

Возникают сложности переключения передач. (5.5/6.5/9.0 выше)	Соединительный кабель для системы в привода не корректно установлен	Отрегулируйте соединительный кабель (смотрите "Регулирование соединительного кабеля")
	Рычаг переключения неправильно установлен	Отрегулируйте рычаг переключения (смотрите "Регулирование рычага переключения")
	Система привода покрыта льдом и выведена из строя.	Устраните отложения льда (Смотрите "Натягивание клинового ремня")

- 1) смотрите "Инструкции по двигателю"
- 2) позволяйте выполнять эту работу только специализированной мастерской

10. ГАРАНТИЙНЫЕ ОБЯЗАТЕЛЬСТВА:

Изготовитель гарантирует работоспособность изделия в течение 12 месяцев с момента продажи. Несоблюдение приведенных в настоящем руководстве инструкций служит основанием для отклонения претензий со стороны потребителя. Все расходы, связанные с транспортировкой агрегата, несет потребитель.

Гарантийные обязательства выполняются только в случае соблюдения установленной продолжительности ежедневной непрерывной работы 4 часа при соблюдении приведенных в настоящем руководстве условий эксплуатации.

Для гарантийного ремонта предъявите настоящее руководство с отметкой о дате продажи, подписью продавца и штампом предприятия торговли; оригинал кассового чека или товарный чек. При отсутствии одного из этих документов гарантия не будет иметь силы. Вместе с тем, полномочные представители, оставляют за собой право отказа от бесплатного гарантийного ремонта в случае, если:

- Нарушены правила эксплуатации, описанные в настоящем руководстве.
- Применялись насадки, не предназначенные для данного изделия.
- Имело место обслуживание вне гарантийной мастерской, попытка самостоятельно устранить дефект или монтаж не предназначенных деталей.
- Дефект является результатом естественного износа.
- Неисправность возникла в результате механического повреждения или небрежной эксплуатации, которые повлекли за собой нарушение работоспособности.
- Повреждены принадлежности и насадки, являющиеся неотъемлемой частью изделия.
- Повреждение изделия вызвано попаданием внутрь его посторонних предметов, веществ и жидкостей.

- При отказе 2-х или более функциональных узлов, влияющих на работу друг друга.
- Пользователем была нарушена целостность изделия в течение гарантийного срока: вскрыты пломбы, нарушена сохранность состава специальной краски в месте крепежа, имеются следы применения механических средств на винтах, надрезаны наклейки или защитные голограммы.
- В случае если частично или полностью отсутствует заводской серийный номер.

По вопросам продаж и поддержки обращайтесь:

Архангельск (8182)63-90-72
Астана +7(7172)727-132
Астрахань (8512)99-46-04
Барнаул (3852)73-04-60
Белгород (4722)40-23-64
Брянск (4832)59-03-52
Владивосток (423)249-28-31
Волгоград (844)278-03-48
Вологда (8172)26-41-59
Воронеж (473)204-51-73
Екатеринбург (343)384-55-89
Иваново (4932)77-34-06
Ижевск (3412)26-03-58
Иркутск (395) 279-98-46

Казань (843)206-01-48
Калининград (4012)72-03-81
Калуга (4842)92-23-67
Кемерово (3842)65-04-62
Киров (8332)68-02-04
Краснодар (861)203-40-90
Красноярск (391)204-63-61
Курск (4712)77-13-04
Липецк (4742)52-20-81
Магнитогорск (3519)55-03-13
Москва (495)268-04-70
Мурманск (8152)59-64-93
Набережные Челны (8552)20-53-41
Нижний Новгород (831)429-08-12

Новокузнецк (3843)20-46-81
Новосибирск (383)227-86-73
Омск (3812)21-46-40
Орел (4862)44-53-42
Оренбург (3532)37-68-04
Пенза (8412)22-31-16
Пермь (342)205-81-47
Ростов-на-Дону (863)308-18-15
Рязань (4912)46-61-64
Самара (846)206-03-16
Санкт-Петербург (812)309-46-40
Саратов (845)249-38-78
Севастополь (8692)22-31-93
Симферополь (3652)67-13-56

Смоленск (4812)29-41-54
Сочи (862)225-72-31
Ставрополь (8652)20-65-13
Сургут (3462)77-98-35
Тверь (4822)63-31-35
Томск (3822)98-41-53
Тула (4872)74-02-29
Тюмень (3452)66-21-18
Ульяновск (8422)24-23-59
Уфа (347)229-48-12
Хабаровск (4212)92-98-04
Челябинск (351)202-03-61
Череповец (8202)49-02-64
Ярославль (4852)69-52-93